



**HAL**  
open science

## Inversion de mesures de résistivité 4 points non-invasives pour caractérisation de la corrosion dans les bétons armés

Julia Holzhauser, Julien Gance, Yannick Fargier, Christophe Chiaberge, Romain Rodrigues, Benjarese Oniangue-Ongania, Stéphanie Betelu

### ► To cite this version:

Julia Holzhauser, Julien Gance, Yannick Fargier, Christophe Chiaberge, Romain Rodrigues, et al.. Inversion de mesures de résistivité 4 points non-invasives pour caractérisation de la corrosion dans les bétons armés. *Diagnobeton 2023*, <https://diagnobeton2023.sciencesconf.org/>, Oct 2023, Nantes (44000), France. hal-04122116

**HAL Id: hal-04122116**

**<https://brgm.hal.science/hal-04122116v1>**

Submitted on 8 Jun 2023

**HAL** is a multi-disciplinary open access archive for the deposit and dissemination of scientific research documents, whether they are published or not. The documents may come from teaching and research institutions in France or abroad, or from public or private research centers.

L'archive ouverte pluridisciplinaire **HAL**, est destinée au dépôt et à la diffusion de documents scientifiques de niveau recherche, publiés ou non, émanant des établissements d'enseignement et de recherche français ou étrangers, des laboratoires publics ou privés.

# Inversion de mesures de résistivité 4-points non-invasives pour caractérisation de la corrosion dans les bétons armés

Julia HOLZHAUER<sup>1</sup>, Julien GANCE<sup>1</sup>, Yannick FARGIER<sup>2</sup>, Christophe CHIABERGE<sup>3</sup>, Romain RODRIGUES<sup>3</sup>, Benjarese ONIANGUE-ONGANIA<sup>1,4</sup>, Stéphanie BETELU<sup>3</sup>

<sup>1</sup>Iris Instruments, 1 Avenue Buffon, F- 45100 ORLEANS

<sup>2</sup>Université Gustave Eiffel, GERS, 25 avenue François-Mitterrand, F - 69675 BRON Cedex

<sup>3</sup>BRGM, 3 Avenue Claude-Guillemin, F - 45100 ORLEANS

<sup>4</sup>LaSIE - UMR 7356 - La Rochelle Université, Avenue Michel-Crépeau, F - 17042 LA ROCHELLE Cedex1

**RESUME :** Dans l'étude de la corrosion dans les bétons armés, les mesures 4-points non-invasives constituent une alternative intéressante à la caractérisation électrochimique classique par mesure 3-points avec connexion à l'armature, bien que d'approche moins immédiate que ces dernières. En effet, alors que tout le courant pénètre la barre en 3-points, en 4-points seule une partie du courant appliqué à l'électrolyte béton est transmis à l'armature. Chaque point d'acquisition fournit alors une résistivité apparente unique, qui dépend de la densité de courant de corrosion à l'armature  $j_{\text{corr}}$  et de la résistivité de la matrice cimentaire  $\rho_c$ . En multipliant les points d'acquisition jusqu'à réaliser une tomographie de résistivité électrique (ERT), il devient possible d'imager la structure armée. A cet effet, nous avons développé un dispositif de laboratoire permettant la mesure 4-points en mode switch ; il est complété par un corset de 96 électrodes pour la mesure 3D sur échantillons de dimensions  $10 \times 10 \times 40 \text{ cm}^3$ , armés ou non. Les premiers résultats sur un échantillon armé avec hétérogénéités de matrices montrent l'aptitude de la méthode ERT à retrouver, par inversion, la distribution de résistivité dans le corps d'épreuve ainsi que la détermination d'une valeur de corrosion uniforme  $j_{\text{corr}}$  conforme aux valeurs mesurées en méthodes 3-points traditionnelles

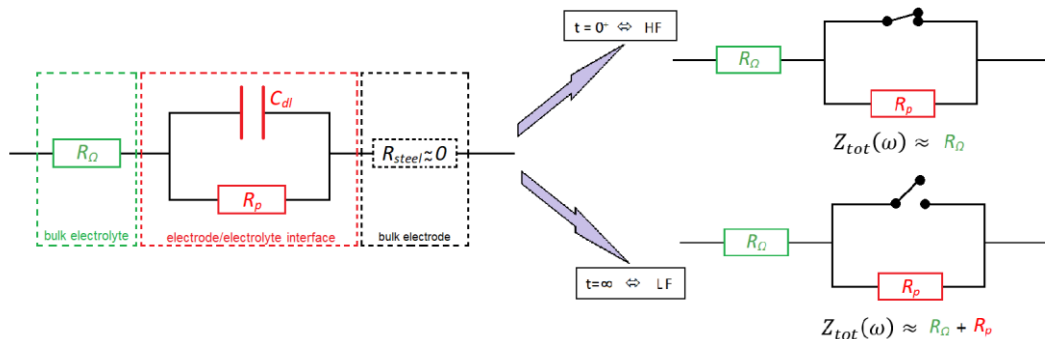
**Mots-clefs :** corrosion, imagerie, résistivité, inversion, hétérogénéités

**Key-words :** corrosion, imaging, resistivity, inversion, heterogeneities

## I. INTRODUCTION & PRINCIPE

En 25 ans, la caractérisation de la corrosion dans les bétons armés par mesure 4-points sans connexions à la barre a fait l'objet de nombreux travaux [Rodrigues et al., 2021]. Cette technique en configuration Wenner emprunte à la mesure géophysique ERT, qui permet d'imager les propriétés électriques d'un milieu hétérogène. Elle peut être mise à profit dans l'étude de l'influence d'une distribution hétérogène de résistivité sur le taux de corrosion à l'armature [Reichling et al., 2015]. En pratique, juste après application d'un courant, l'interface béton/armature se simplifie en un condensateur déchargé équivalent à un fil : l'impédance du

système béton/armature, montrée en Fig.1, se réduit à la chute ohmique du béton seul notée  $R_\Omega$ . Une fois le condensateur chargé, le système atteint un équilibre : l'impédance est la somme d'un  $R_\Omega$  et d'une résistance de polarisation  $R_p$ , comprise comme une résistance au transfert de charge entre porteurs ioniques vs. électroniques. C'est à ces basses fréquences (LF) que nous menons notre étude.

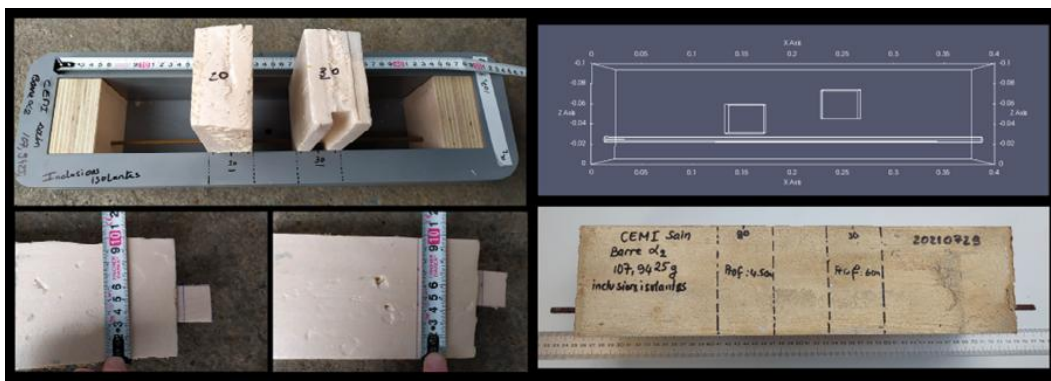


**FIGURE 1.** Circuits électriques équivalents du système électrolyte béton / armature métallique.

## II. MESURES

### A. Description de l'échantillon

Le prisme étudié est un mortier de CEM I, de rapport e/c = 0.5 et s/c = 3 et de dimensions 10x10x40 cm<sup>3</sup>. Il est armé sur sa longueur d'un fer torsadé de diamètre 6 mm, pour un enrobage de 2 cm ; l'armature dépasse à chaque extrémité de l'échantillon pour permettre des mesures contrôles en 3-points, typiques des méthodes classiques de l'électrochimie (spectroscopie d'impédance EIS, impulsion galvanostatique GP, résistance de polarisation linéaire LPR...). Lors de sa mise en œuvre, on a introduit des hétérogénéités de matrice sous la forme de deux inclusions résistantes en polystyrène de dimensions 3x3x4 cm<sup>3</sup>. Leurs positions initiales sont repérées en Fig. 2.



**FIGURE 2.** Positionnement et mise en œuvre d'un mortier de CEM I armé, contenant deux inclusions isolantes en polystyrène expansé. Les côtes sur l'échantillon tiennent compte des cales d'épaisseur 5cm.

### B. Dispositif expérimental

Nous avons conçu un corset d'électrode, adapté aux dimensions de nos échantillons, afin d'en réaliser la tomographie de résistivité électrique (ERT) en 3D. Ce dispositif, présenté en Fig. 3, est

composé de 4 panneaux articulés comptant chacun 24 électrodes, soit un total de 96 électrodes. Afin de favoriser un bon contact électrique, ces électrodes sont rétractables, ce qui permet d'accommoder les petites irrégularités de surface, et équipées d'un tampon de diamètre 10 mm que l'on imbibera d'eau avant le lancement de la procédure d'acquisition. Chacune de ces électrodes peut fonctionner en injection ou en réception. L'acquisition est pilotée par un appareil CorImager Switch® à 10 canaux, développé par Iris Instruments, permettant l'enregistrement simultané de 9 dipôles électriques en réception, ainsi que du courant  $I_{app}$  appliqué au dipôle d'injection. Nous avons développé une séquence d'acquisition afin d'assurer une couverture homogène de l'échantillon et de permettre la reconstruction par inversion ERT de la résistivité du volume investigué ainsi que de l'estimation d'une valeur de densité de courant de corrosion uniforme à la barre, notée  $j_{corr}$ .

L'appareil applique des créneaux périodiques de courant d'intensité  $\pm I_{app}$ , de période sélectionnable parmi des valeurs allant de 4s à 128s, dans le but d'atteindre la réponse quasi-statique du système, tout en limitant la polarisation des électrodes.

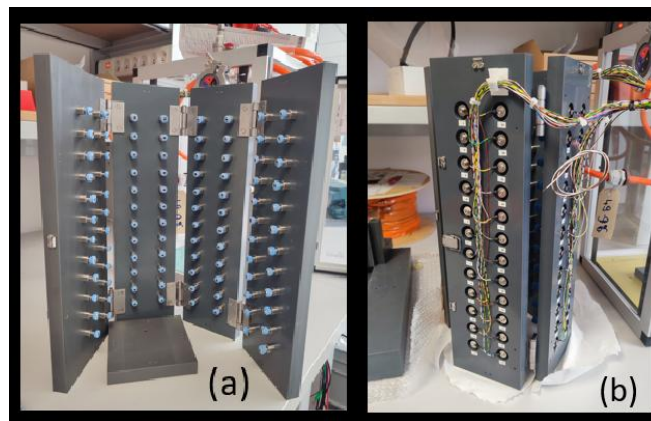
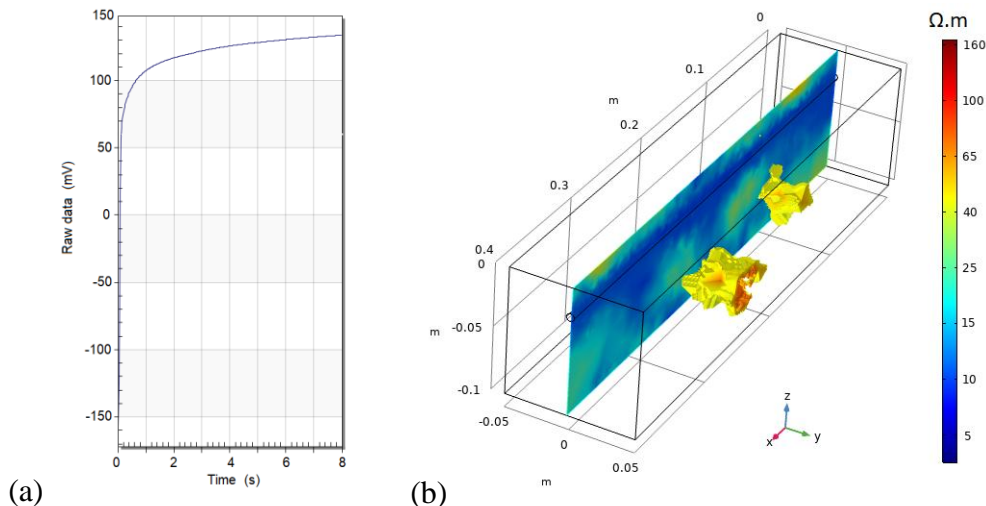


FIGURE 3. Vues du corset de 96 électrode ouvert (a) et fermé (b).

### III. RESULTATS

La Fig. 4.(a) présente une mesure 4-points brute, obtenue pour une injection en créneau de 8s stackée 5 fois (soit 10 injections). A ce stade, nous délaissons le régime transitoire pour ne nous intéresser qu'à l'état final, correspondant idéalement à un régime quasi-statique. A ce temps  $t \approx +\infty$ , alors que la capacité de la double couche électrique est complètement chargée, la différence de potentiel tend vers un plateau que l'on peut voir comme la combinaison d'une chute ohmique et d'une résistance à la polarisation de la barre. Ces données, couplées à un facteur géométrique  $k$  unique, déterminé en fonction des positions des 4 électrodes et de la géométrie d'échantillon, permettront de définir des valeurs de résistivité apparente  $\rho_{app}$ . Celles-ci constituent une 'image compressée' très partielle de l'échantillon, contenant une superposition d'informations de résistivité de matrice, ainsi que de résistances de transferts de charges à l'armature pour les lignes de courant y pénétrant (fraction de  $I_{app}$  dépendant elle-même de  $j_{corr}$ ). C'est la multiplication de ces données qui va finalement permettre la reconstruction de l'échantillon par inversion.

En effet, lors de l'inversion, ces données (ici un peu plus de 1000 points d'acquisition) vont être recoupées et relocalisées, permettant d'obtenir la tomographie de résistivité présentées en Fig 4.(b). On y retrouve une résistivité de matrice cimentaire globalement homogène à  $15 \pm 3 \Omega.m$ , typique d'un mortier de CEM I jeune et saturé, ainsi que deux anomalies résistives, dont les positions centrées respectivement en  $x = 15$  et  $25$  cm et  $z = -4.5$  et  $-6$  cm, sont conformes avec la mise en œuvre. L'erreur en  $y$  est compatible avec une migration des blocs de polystyrène, peu dense, vers la surface libre pendant la prise. L'inversion donne également une valeur  $j_{corr} = 16$  mA/m<sup>2</sup> en corrosion uniforme, conformes aux mesures 3-points, de l'ordre de  $8 \pm 2$  mA/m<sup>2</sup>, réalisées en Tafel, EIS et GP.



**FIGURE 4. (a) Exemple d'acquisition 4 points sur une injection de 8s. (b) Inversion ERT sur le prisme de mortier de CEMI contenant deux inclusions isolantes : l'inversion donne un  $j_{corr} = 16$  mA/m<sup>2</sup>.**

#### IV. CONCLUSION & PERSPECTIVE

L'investigation 3D par la méthode ERT d'échantillons de mortiers armé a prouvé la faculté de cette méthode à retrouver, par inversion, aussi bien les hétérogénéités de résistivité de matrice, qu'une estimation fiable de la densité de courant de corrosion, sous l'hypothèse d'une corrosion uniforme à l'armature.

Afin de parfaire cette méthode d'imagerie, il convient maintenant de développer les performances de l'inversion sur la caractérisation de corrosions localisées, comprises comme des hétérogénéités de corrosion. Pour cela, nous aurons d'abord recours à des synthétiques avant de nous confronter aux mesures expérimentales sur échantillons armés, localement corrodés de manière contrôlée.

#### REFERENCES

Rodrigues, R., Gaboreau, S., Gance, J., Ignatiadis, I., Betelu S. (2021). Reinforced concrete structures: A review of corrosion mechanisms and advances in electrical methods for corrosion monitoring. *Construction & Building Materials*, 269, 121240. <https://doi.org/10.1016/j.conbuildmat.2020.121240>

Reichling, K. Raupach, M., Klitzsch, N.(2015). Determination of the distribution of electrical resistivity in reinforced concrete structures. *Materials & Corrosion*, 66(8), 763-771. <https://doi.org/10.1002/maco.201407763>