



HAL
open science

Des projets géothermiques industriels en Auvergne ... innover ensemble, agir local

Mélissa Sanciaut, Lionel Bouchet, Olivier Bouttes, Vincent Bouchot

► To cite this version:

Mélissa Sanciaut, Lionel Bouchet, Olivier Bouttes, Vincent Bouchot. Des projets géothermiques industriels en Auvergne ... innover ensemble, agir local. *Géosciences*, 2013, 16, pp.36-43. hal-01061098

HAL Id: hal-01061098

<https://brgm.hal.science/hal-01061098>

Submitted on 5 Sep 2014

HAL is a multi-disciplinary open access archive for the deposit and dissemination of scientific research documents, whether they are published or not. The documents may come from teaching and research institutions in France or abroad, or from public or private research centers.

L'archive ouverte pluridisciplinaire **HAL**, est destinée au dépôt et à la diffusion de documents scientifiques de niveau recherche, publiés ou non, émanant des établissements d'enseignement et de recherche français ou étrangers, des laboratoires publics ou privés.

Le Massif central présente un potentiel géothermique haute température non négligeable. Pour le valoriser, un rassemblement d'acteurs aux compétences multiples, fédéré et dirigé par un maître d'ouvrage, a été constitué afin de réaliser les sauts de connaissances géoscientifiques et technologiques nécessaires. L'exploitation de centrales électriques géothermiques avec des technologies éprouvées est un outil d'aménagement du territoire bénéfique aux populations et respectueux de l'environnement.



Des projets géothermiques industriels en Auvergne... innover ensemble, agir local

La source du Par (82 °C) à Chaudes-Aigues, Cantal.

The Par spring (82 °C) in Chaudes-Aigues, Cantal Department..

© BRGM – P. Chèvremont.



Mélissa Sanciaux

ELECTERRE DE FRANCE
COMMUNICATION
contact@electerre.fr
www.electerre.fr



Lionel Bouchet

ELECTERRE DE FRANCE
DIRECTEUR DÉLÉGUÉ ET TECHNIQUE



Olivier Bouttes

ELECTERRE DE FRANCE
PRÉSIDENT DIRECTEUR GÉNÉRAL



Vincent Bouchot

BRGM
GÉOLOGUE GÉOTHERMAL
v.bouchot@brgm.fr

Des richesses énergétiques sont enfouies sous terre, c'est une certitude. Encore faut-il arriver à mettre en place les études géoscientifiques nécessaires pour connaître, démontrer et prouver leur capacité à être exploitées, puis apporter les compétences et les techniques performantes pour une exploitation industrielle des ressources géothermales. Et enfin, apprendre à penser « développement durable » et à travailler en créant un cercle vertueux, propice à un développement économique et sociétal dans le respect de l'environnement. C'est le défi que les projets de la société Electerre de France (EtF) visent à relever (encadré ci-contre).

“
Nous n'héritons pas de la terre
de nos ancêtres, nous l'empruntons
à nos enfants.”
Antoine de Saint-Exupéry

Les quatre piliers du développement durable de la géothermie dans le Massif central

Le développement durable raisonné a pour objectif de permettre aux acteurs de ces projets – entreprises, collectivités et populations – d'être gagnants et garants du respect de l'environnement pour les générations futures.



Efficacité économique

Le but est de constituer une filière française en contextes volcaniques complexes et méconnus, tels que les rifts intracontinentaux.

Ce savoir-faire, exportable, s'identifie à son territoire d'origine : l'Auvergne, terre de volcans. Elle vise à atteindre un coût du kWh permettant d'améliorer la compétitivité, par une diminution et une maîtrise de l'ensemble des coûts liés à la production énergétique (chaleur et/ou électricité).

Pour ce faire, les enjeux géoscientifiques, techniques et économiques des projets sont les suivants :

- développer des méthodes d'exploration géothermique de sites potentiels limitant les coûts et les risques propres à cette énergie ;
- maîtriser la gestion des réservoirs géothermiques et les impacts de leur exploitation sur l'environnement ;
- construire, exploiter et optimiser des centrales géothermiques avec des démonstrateurs éprouvés et reproductibles utilisant des technologies innovantes ;
- s'appuyer sur des partenaires favorisant l'emploi et la création de richesses dans nos territoires, et initialement en Auvergne.

▶ **ELECTERRE DE FRANCE, INTÉGRATEUR DE SAVOIR-FAIRE**

La jeune société auvergnate travaille à réunir toutes les compétences nécessaires à la réussite de ses projets :

- acteurs des géosciences dont les recherches permettent d'identifier plus rapidement la ressource (maîtrise des risques) ;
- bureaux d'études d'ingénierie spécialisés dans le développement durable, pour une gestion de projet exemplaire ;
- spécialistes du forage aux équipements et aux pratiques sans cesse améliorés (forages de plus en plus précis, fiables, coûts maîtrisés) ;
- fabricants développant des technologies de surface (échangeur, turbine, aéroréfrigérant) à haute valeur ajoutée permettant de maximiser la production énergétique ;
- acteurs de l'aménagement du territoire (collectivités territoriales, entrepreneurs privés, population), informés et associés aux projets, contribuant à leur intégration environnementale, économique et sociale. ■

Respect de l'environnement

L'exploitation durable de la ressource passe par un investissement fort dans la mise en place d'outils et de méthodes permettant le contrôle et la vérification des impacts sur l'environnement.

À chaque étape, la recherche et des techniques éprouvées doivent permettre de mieux comprendre le fonctionnement du réservoir géothermique et ainsi de déterminer comment l'exploiter efficacement et durablement en évitant des impacts sur l'environnement et sur les ressources connexes comme les eaux thermales (*figure 1*).



◀ **Fig. 1 : Esquisse d'une future centrale Electerre de France, productrice d'électricité et de chaleur.**

Fig. 1: Sketch of a future Electerre-de-France power plant, producer of heat and electricity.

© Electerre de France, www.electerre.fr

“ L'exploitation de la ressource géothermique favorise la création de richesses dans les territoires. ”

Dynamique sociétale

En s'appuyant sur des partenaires nationaux et régionaux pour développer les centrales, en créant des sites de production localement et en valorisant la chaleur résiduelle, l'exploitation de la ressource géothermique favorise la création de richesses dans les territoires.

En complément des emplois dits directs, l'élaboration des scénarios de développement économique autour des centrales en lien avec les collectivités, les acteurs économiques locaux et les populations favorise l'acceptabilité de l'exploitation de la ressource.

Nous pouvons citer des exemples de domaines d'activités présentant des débouchés « chaleur »

potentiels sur les zones concernées : le tourisme (centre d'hébergement et d'activités ludiques), la filière bois (séchage), l'industrie agroalimentaire (laiterie, maraîchage...).

Gouvernance

En fédérant tous ces acteurs, institutions (parcs naturels, communautés de communes, départements et régions), associations, investisseurs publics et privés, afin de travailler en étroite collaboration avec les équipes locales, un double objectif est visé : faire que les centrales électriques géothermiques soient un exemple d'intégration tant en termes de respect de l'environnement et des populations que de développement de richesses sur le territoire. Cette démarche, profitable pour tous, n'est autre que la gouvernance mise en place par le maître d'ouvrage de ces projets, à savoir la société Electerre de France.

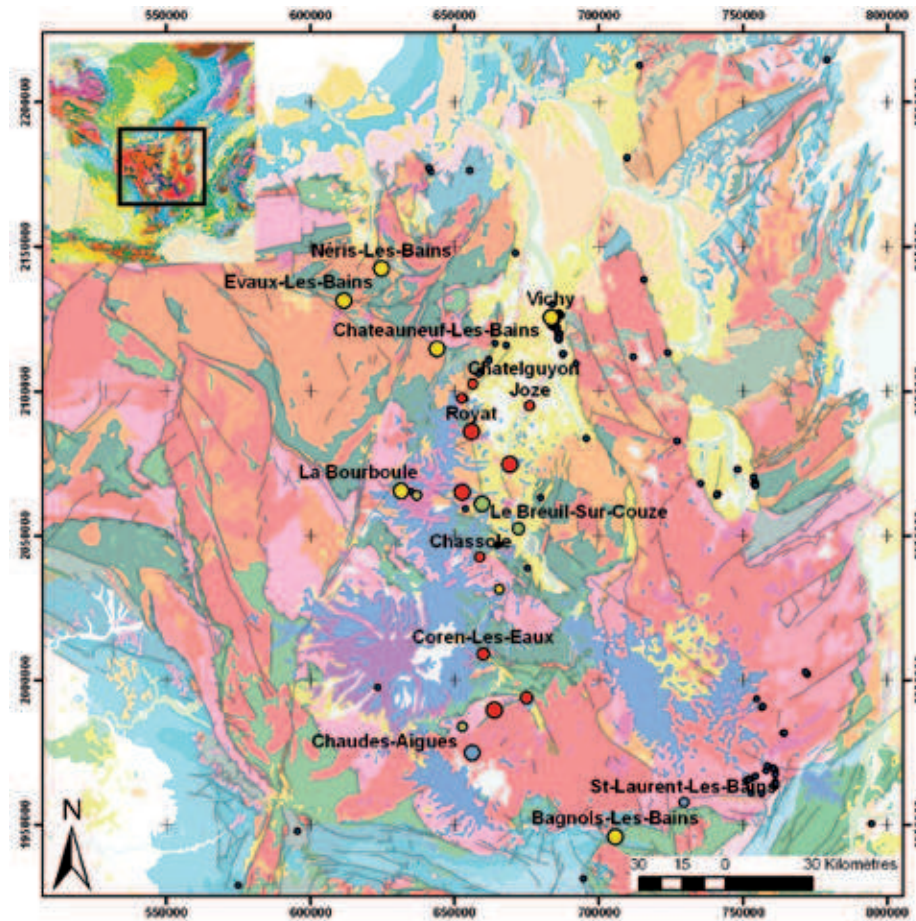


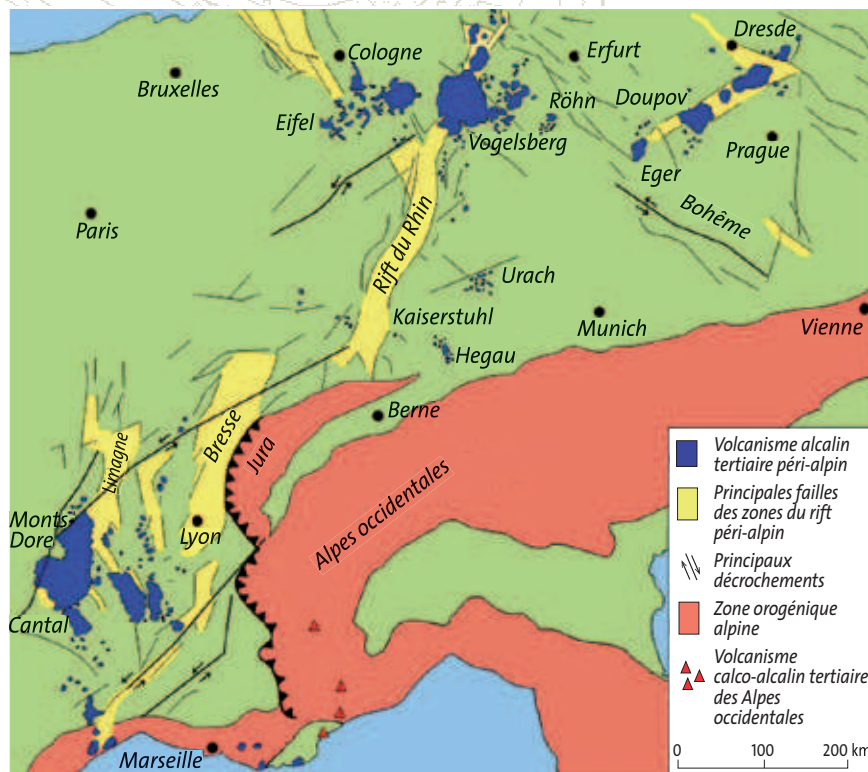
Fig. 2 : Géothermométrie des sources thermominérales du Massif central français situées dans l'emprise du rift ouest-européen et indiquant des températures de réservoirs de plus de 200 °C localement le long d'un axe subméridien (voir Bouchot et al., Géosciences n° 12, déc 2010, pp. 88-99).

Fig. 2: The geothermometric conditions of the hot mineral springs in the French Massif Central situated within the Western European rift zone, indicating reservoir temperatures locally exceeding 200 °C along a shear zone axis (see Bouchot et al., Géosciences 12, Dec. 2010, pp. 88-99).

© BRGM.

Géothermométrie des sources (sur la base des géothermomètres SiO₂, Na/K et Na/Li)
Température, Certitude
 (concordance des géothermomètres)

- 200 °C, Haute
- 200 °C, Moyenne
- 200 °C, Basse
- 160-200 °C, Haute
- 160-200 °C, Basse
- 120-160 °C, Haute
- 120-160 °C, Moyenne
- 120-160 °C, Basse
- 100-120 °C, Haute
- 100-120 °C, Basse
- Source



◀ Fig. 3 : Localisation du rift ouest-européen, montrant le système de failles cénozoïques, les fossés d'effondrement et les zones volcaniques récentes.

Fig. 3: Location map of the European Cenozoic rift system, showing Cenozoic fault systems (black lines), rift-related sedimentary basins (yellow) and volcanic fields (dark blue).

© BRGM (modifié par P. Nehlig d'après Brousse et Bellon, 1983).

Le potentiel géothermique haute température du Massif central

Une province géothermique complexe

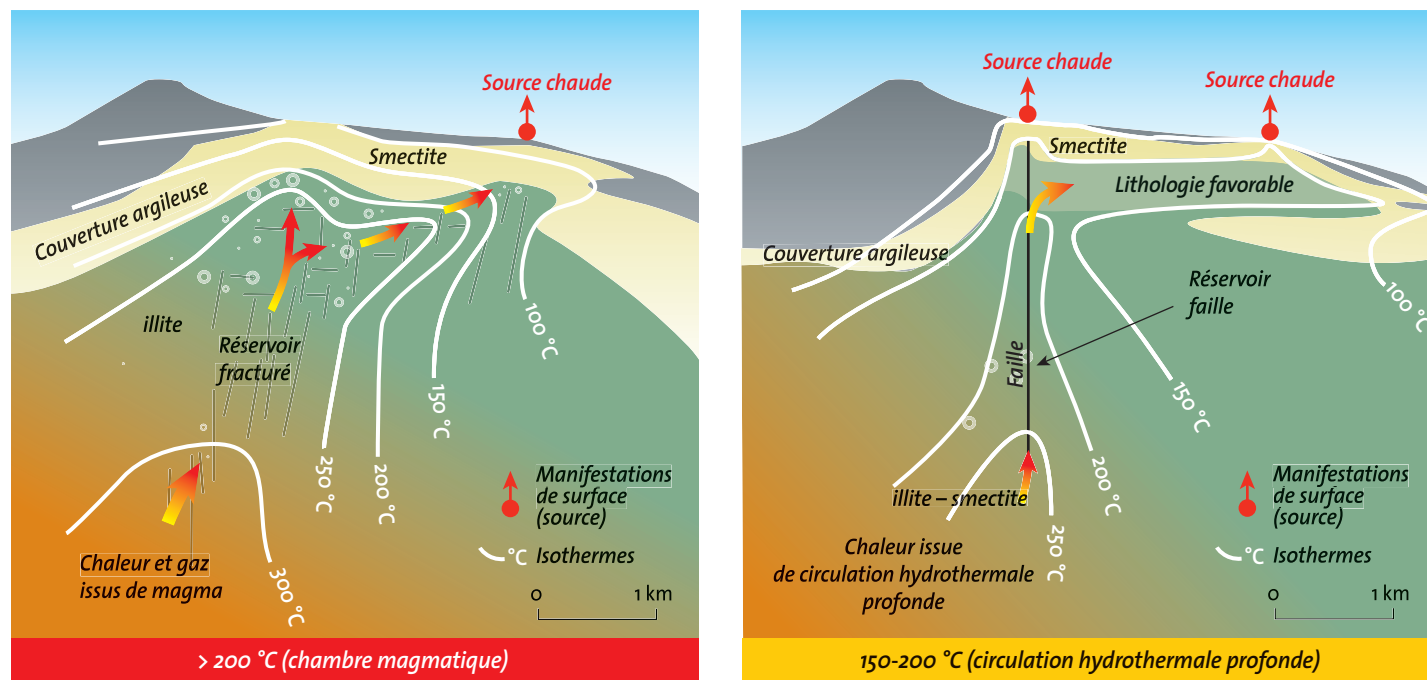
L'existence d'un volcanisme récent, d'un flux de chaleur anormalement élevé (jusqu'à 110 mW/m²) et de multiples sources thermominérales (jusqu'à 82 °C) suggère que la partie du Massif central comprise entre Nérès-les-Bains au nord et Bagnols-les-Bains au sud constitue une province géothermique sous-explorée car méconnue (figure 2) [Varet et al. (1977) ; Genter et al. (2003)]. Du point de vue géodynamique, cette partie du Massif central constitue un tronçon du rift ouest-européen [Ziegler (1992)], siège de processus magmatiques (volcanisme alcalin), tectono-sédimentaires (multiples fossés d'effondrement, flambage lithosphérique) et thermiques complexes (figure 3). À l'échelle de l'Europe, ce rift s'étend sur plus de 1 000 km, en générant au Tertiaire un système de grabens (Rift du Rhin, Alsace, Bresse, Limagne) disposés concentriquement autour de l'arc alpin.

À part les nombreuses sources thermominérales et leur travertin⁽¹⁾, les expressions de surface des réservoirs

situés en profondeur sont rares dans le Massif central : absence de fumerolle, de geyser et rareté des dépôts siliceux de surface (*sinter*) typiques de fluides de haute température en profondeur. Pourtant, d'après les géothermomètres acquis à partir de ces eaux de sources thermominérales, la province dispose de ressources géothermales comprises entre 150 °C et 220 °C (figure 2), qui sont des températures adaptées à la production d'électricité, notamment par cycle binaire.

En revanche, la profondeur à laquelle ces fluides géothermaux sont à cette température d'équilibre dans les réservoirs est inconnue, en raison de l'absence de forage et de campagnes d'exploration géophysique adaptée à ces cibles. En l'état des connaissances, trois hypothèses peuvent être avancées : 1) les réservoirs géothermiques sont très profonds (5-6 km), handicapant sérieusement une exploitation ; 2) ils sont à de grandes profondeurs mais accessibles (~2-3 km) ; 3) ils sont à la profondeur idéale (< 2 km), mais masqués par des roches de couverture (*caprocks*) « efficaces » (notion de *blind geothermal field* des Anglo-saxons). Dans tous les cas, il s'agit de systèmes difficiles à prospecter qui nécessitent des méthodes adaptées au contexte géologique.

(1) Travertin : dépôt de calcaire précipité à l'émergence de sources thermominérales.



Deux modèles complémentaires

Dans cette partie du Massif central anormalement chaude, les sources de chaleur restent encore à caractériser, qu’elles soient magmatiques ou amagmatiques (sans recours au magmatisme superficiel) (figure 4). Dans le premier cas, il pourrait s’agir de sources magmatiques associées au volcanisme récent du Massif central (< 1 Ma) : la source de chaleur correspond à une chambre superficielle (< 10 km de profondeur) de magma en cours de refroidissement. Mais cette hypothèse paraît improbable dans les secteurs du Massif central où le volcanisme récent est inconnu en surface. C’est pourquoi l’hypothèse de circulation de fluides profonds et chauds (convection hydrothermale pure) mérite d’être étudiée avec attention : c’est le modèle parfois dénommé « balayage de la chaleur » ou *heat sweep through deep-reaching fractures*. Enfin, la présence en profondeur de granites pourrait expliquer certaines anomalies thermiques locales.

Réduire le risque géologique par un saut de connaissances géoscientifiques et technologiques

En l’absence de forages d’exploration géothermique, ce tronçon anormalement chaud du Massif central constitue un système géothermique de type « haute température » dont l’exploitabilité reste à prouver. Réduire au maximum le risque géologique impose un saut de connaissance géoscientifique.

En termes d’innovation, des modèles conceptuels évolutifs, spécifiques au Massif central, doivent être élaborés afin d’en tirer des guides d’exploration, que

ce soit à l’échelle régionale de reconnaissance du Massif central ou à l’échelle locale d’un permis exclusif de recherche (PER). En parallèle, le développement couplé de méthodes géophysiques tels que la MT (magnéto-tellurique) et la sismique réflexion doit permettre de visualiser au mieux la géométrie des réservoirs potentiellement exploitables.

En termes de prospection de surface, les campagnes d’exploration 3D combinant géologie, géochimie et géophysique devront s’adapter au maximum aux spécificités des PER et amplifier l’interdisciplinarité garante d’une haute qualité d’interprétation des données acquises. En effet, seule une forte interdisciplinarité permet de réduire le champ des possibles lors des interprétations et ainsi de diminuer les risques géologiques lors de l’implantation des forages d’exploration.

Au final, l’expérience acquise sur ce tronçon de rift ouest-européen, particulièrement difficile à explorer, pourrait être appliquée sur d’autres tronçons de ce même rift (figure 4) et sur d’autres rifts intracontinentaux dans le monde, comme par exemple le rift du Cameroun, large d’une centaine de kilomètres et long de 1 600 kilomètres. Elle pourrait également être exportée vers d’autres provinces géologiques sous-explorées car complexes (réservoirs profonds...) comme sur l’île de la Réunion (encadré ci-contre).

Plus globalement, elle permettra d’asseoir des capacités démontrées sur tout autre champ géothermal de haute température dans le monde et notamment dans les Antilles, généralement plus facile à explorer.

▲ Fig. 4 : Modèles conceptuels possibles pour des systèmes géothermiques de hautes températures dans le Massif central français.

D’après Cumming, 2009.
 Fig. 4: Possible conceptual models for high-energy geothermal systems in the French Massif central.
 From Cumming, 2009.

► L'EXPLORATION GÉOTHERMIQUE À LA RÉUNION

Chrystel Dezayes – BRGM, Direction des Géoressources – c.dezayes@brgm.fr

Malgré la présence de deux volcans sur l'île de la Réunion, son potentiel géothermique n'est toujours pas totalement avéré. Le Piton des Neiges, dont la dernière activité remonte à 12 000 ans seulement, montre un gradient de température élevé, qui peut atteindre de 18 à 20 °C par 100 mètres dans certaines zones (le gradient moyen de la croûte continentale étant de 3 °C/100 mètres). Des manifestations hydrothermales et des émanations gazeuses d'origine mantellique existent au niveau des cirques de Salazie ou de Cilaos, indiquant la présence d'une ressource géothermale potentielle.

À la suite des premières investigations, il a été décidé de réaliser deux forages d'exploration en 1985 et 1986 dans le Cirque de Salazie (Piton des Neiges) et à Grand Brûlé, sur le flanc est du Piton de la Fournaise. Bien que ce dernier constitue l'un des volcans les plus actifs au monde, le gradient thermique mesuré dans le forage de 3 000 mètres s'est révélé faible et aucun fluide représentatif d'une ressource géothermale n'a été trouvé. À Salazie, le forage a montré une température élevée de 185 °C à 2 100 mètres de profondeur, mais ne s'est pas révélé suffisamment productif. Quoiqu'il en soit, plusieurs zones présentent un intérêt géothermique potentiel, comme les cirques de Salazie et de Cilaos, ainsi que le secteur de Bras Cabot.

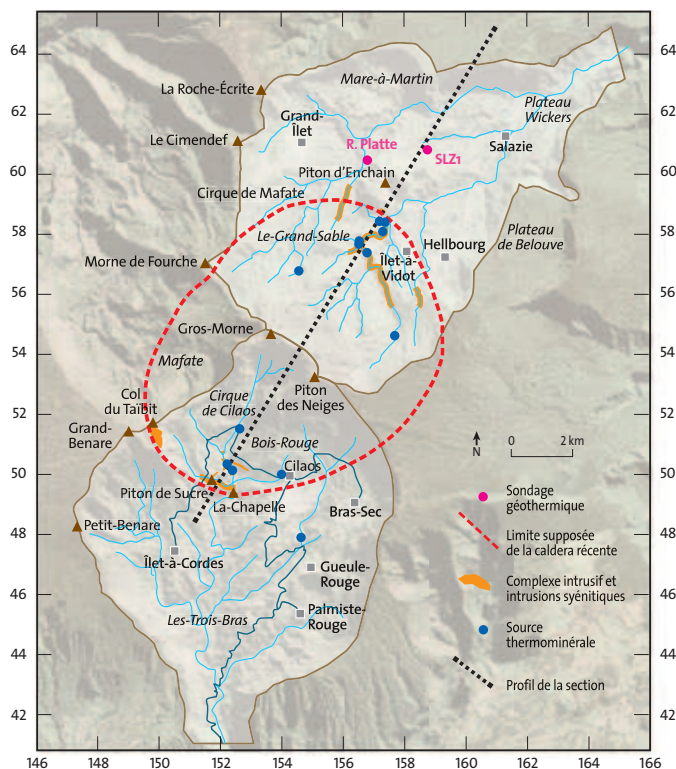
Au Piton de la Fournaise, les conditions propices au développement d'un système géothermal ont été mises en évidence au début des années 2000 à l'aplomb des cratères sommitaux. Plusieurs synthèses des données existantes, ainsi qu'une campagne d'acquisition de données géologiques et géophysiques, ont été réalisées entre 2000 et 2003 pour aboutir à la sélection d'une zone d'intérêt géothermique potentielle au niveau de la Plaine des Sables. Cependant, cette zone étant située au cœur du parc national, qui plus est classée au patrimoine de l'Unesco, le projet de forages d'exploration géothermique a été abandonné en 2009.

L'exploration géothermique de l'île de la Réunion est au point mort, alors que d'autres zones pourraient présenter des contextes favorables, comme les secteurs de Rivière Langevin ou Rivière des Remparts. La relance de la géothermie sur le territoire de l'île de la Réunion ne s'effectuera que par un travail préalable de concertation dans le cadre d'un objectif de développement durable. ■

▼ Les cirques de Salazie et de Cilaos sur l'île de la Réunion présentent un intérêt géothermique potentiel.

The Salazie and Cilaos cirques on Réunion Island show a potential geothermal interest.

© BRGM.



Source d'eau chaude à Cilaos.

Hot spring at Cilaos.

© BRGM – P. Calcagno.

Forage à Salazie.

Well being drilled at Salazie.

© BRGM – J.-C. Chiron.



Le développement de l'électricité géothermique dans le Massif central

Les besoins exprimés (électricité, chaleur)

Lors de rencontres avec les acteurs locaux tels que le Parc naturel régional des volcans d'Auvergne (PNRVA), des besoins ont été clairement exprimés. « La recherche d'un bouquet de productions énergétiques renouvelables, créées localement et de façon raisonnée, combinées à une réduction significative des consommations est un enjeu fort identifié dans le projet du parc 2012-2024 » (Roger Garde, président du PNRVA).

Le débouché « chaleur » pourrait participer à la réduction des consommations en favorisant l'implantation de nouvelles activités.

Les centrales géothermiques : ressource et exploitation

Les projets consistent en la construction de centrales géothermiques sur des gisements de haute température entre 150 °C et 220 °C.

Pour la géothermie, un enjeu est de maximiser l'énergie produite à partir d'une source chaude dont la température est fixe.

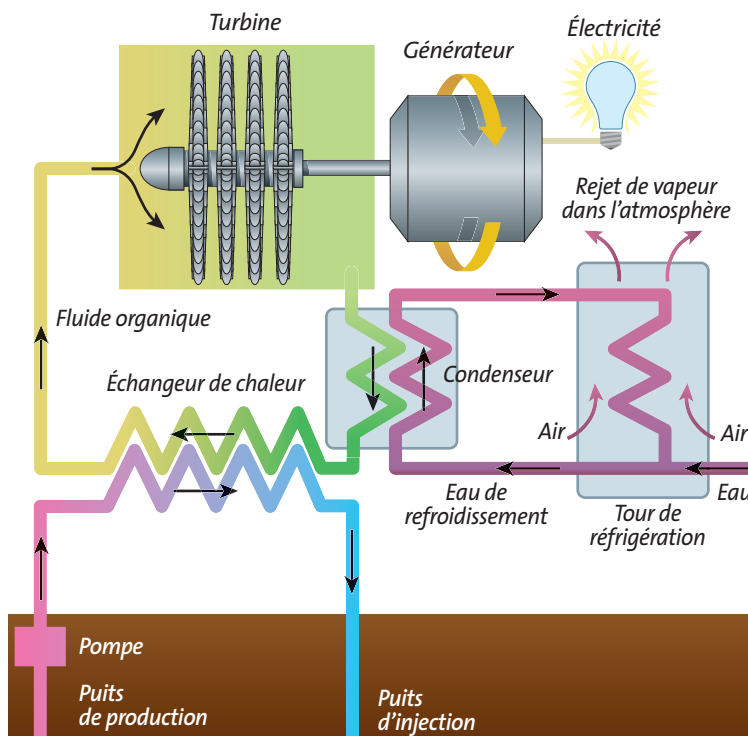
La puissance recherchée varie, selon les sites, de 5 à 10 MW électriques. Plusieurs démonstrateurs de 2,5 MWe peuvent être installés successivement et combinés, en fonction de la localisation définitive des sites. Une utilisation secondaire de la chaleur, avant réinjection du fluide géothermal dans le réservoir, permet d'améliorer le rendement de l'installation (fonctionnement en cogénération).

Les technologies adaptées

La centrale électrique géothermique est construite sur la base de technologies éprouvées. À ce niveau de

température, l'eau chaude produit trop peu de vapeur sèche pour actionner une turbine. Aussi est-il préférable d'employer le fluide chaud pour réchauffer et vaporiser un autre fluide, et d'employer la vapeur de ce fluide secondaire pour faire tourner une turbine et un générateur.

La technologie du cycle binaire (figure 5) a été choisie afin de convertir le fluide géothermal en électricité. En thermodynamique, ce système est appelé cycle de Rankine.



▲ Fig. 5 : Schéma de principe du cycle binaire. Le fluide géothermal circule d'abord dans un échangeur de chaleur où elle réchauffe et vaporise le fluide secondaire. Celui-ci fait tourner alors une turbine couplée à un générateur électrique. Il est ensuite refroidi dans un condenseur grâce au fluide de refroidissement, reconvertissant la vapeur en eau pour réemploi dans le cycle. La redistribution de la chaleur, dite fonctionnement en cogénération, permet d'améliorer le rendement de l'installation.

Fig. 5: Flow diagram for a binary cycle. The geothermal fluid initially transits through a heat exchanger, where it heats the secondary fluid, converting it to steam. This is then runs a turbine coupled with an electric generator. Next, it is cooled in a condenser by a coolant fluid, returning the steam to a liquid state for reuse in the cycle. Heat redistribution, known as the cogeneration process, enhances the plant's efficiency.

© ADEME/BRGM. In La géothermie. Quelles technologies pour quels usages ?, collection Les enjeux des Géosciences.

“ Pour la géothermie, un enjeu est de maximiser l'énergie produite à partir d'une source chaude dont la température est fixe. ”



▲ **Massif volcanique du Sancy : le sommet vu du nord. Au premier plan, un affleurement de pyroclastites.**
The Sancy volcanic Massif and its summit viewed from the North. In the foreground, an outcrop of pyroclasts. © J. Varet.

La chaleur résiduelle comme facteur du développement du territoire

Le système en cogénération, bénéfique techniquement, est également intéressant économiquement. En effet, la production d'électricité fournit une chaleur résiduelle en base, à un coût particulièrement attractif (l'électricité produite assurant la part du revenu principal de la centrale) et stable. Orientée vers des activités exploitant cette chaleur avec des procédés adaptés, elle constitue ainsi un outil de compétitivité économique pour les territoires, comme par exemple dans⁽²⁾ :

- l'agriculture avec le maraîchage, la pisciculture, la floriculture, l'arboriculture ;
- l'industrie avec la filière bois (séchage, etc.) ;
- les activités de loisirs (bains ludiques « Blue Lagoon », serres des jardins tropicaux, etc.).

(2) En Nouvelle Zélande : <http://www.hanmersprings.co.nz> ; <http://www.hukaprawnpark.co.nz> ; <http://www.tuaropaki.com/horticulture.asp>
 En Islande : <http://www.bluelagoon.com/> ; <http://www.photovoyage.org/islande/economie.php> (cultures bananes et ananas)
 Au Kenya : culture de roses.

La géothermie : outil d'aménagement du territoire

Devant un défi d'intégration environnementale et économique exemplaire, la société Electerre de France travaille sur ces sujets fondamentaux avec les acteurs locaux. Les activités consommatrices des débouchés « chaleur » de centrale géothermique favoriseront le maintien ou le développement d'un bassin d'emploi.

En travaillant sur l'intégration territoriale et culturelle, en contrôlant et limitant les impacts environnementaux des installations, on favorisera l'acceptabilité des installations géothermiques dans le territoire.

L'acquisition de connaissances dans des provinces géothermales complexes et inexploitées, la création d'un savoir-faire innovant, la construction et l'exploitation de centrales menées en adéquation avec les acteurs locaux et propices à l'aménagement du territoire constitue une offre nouvelle.

Valorisant pour son territoire d'origine, l'Auvergne, ce savoir-faire ouvre des perspectives de développement dans le monde entier. ■



Industrial geothermal energy projects in the Auvergne region... innovate together, act on a local level

The French Massif central, and more particularly the Auvergne district, displays several surficial expressions that would indicate potentially favorable conditions for the development of high-enthalpy geothermal energy. These include hydrothermal springs with geothermometers revealing reservoir conditions above 150 °C and up to 200 °C, which could relate to recent volcanic activity. Volcanism is characterized by differentiated products, evidence of the possible existence of a shallow magma chamber as a heat source. A multidisciplinary approach is presently being developed under the leadership of a local industrial entity and associating the necessary socio-economic, geo-scientific and industrial partners. The project has achieved the exploration stage and will be pursued in a spirit of sustainable development, with the involvement of all local stakeholders including civil authorities and other local players. In this context, the development of geothermal energy for electricity production is also seen as a tool promoting territorial development including a cascade use of the heat and possibly of geothermal fluid.

Bibliographie : Bouchot V., Calcagno P., Genter A. (2010) – Les atouts énergétiques du bassin de la Loire, Géosciences n° 12, dec. 2010, pp. 88-99. Brousse R. et Bellon H. (1983) – Réflexions chronologiques et pétrologiques sur le volcanisme associé au développement des rifts de France, Bull. Centres Rech. Explor.-Prod. Elf-Aquitaine, 7, 1, 409-424. Cumming W. (2009) – Geothermal resource conceptual models using surface exploration data. PROCEEDINGS, Thirty-Fourth Workshop on Geothermal Reservoir Engineering Stanford University, Stanford, California, February 9-11, 2009, 6 p. Genter A., Giot D., Lieutenant N., Nehlig P., Rocher Ph., Roig J.-Y., Chevremont Ph., Guillou-Frottier L., Martelet G., Bitri A., Perrin J., Serrano O., Courtois N., Vigouroux Ph., Negrel Ph., Serra H., Petelet-Giraud E., (2003) – Méthodologie de l'inventaire géothermique des Limagnes : Projet COPGEN, Compilation des données, Rapport BRGM/RP-52644-FR, 122 p. Varet J., Stieltjes L., Gadalia A., Demange J., Lopoukhine M., (1977) – Évaluation du potentiel géothermique du Massif central français. Rapport interne BRGM 77 SGN 594 GTH, 367 p. Ziegler P.A. (1992) – European Cenozoic rift system. In: P.A. ZIEGLER (Eds) Geodynamics of Rifting, Volume I. Case History Studies on Rifts: Europe and Asia. Tectonophysics, 208, 91-111.